

130/V

130/A

GANCI

CLIPS

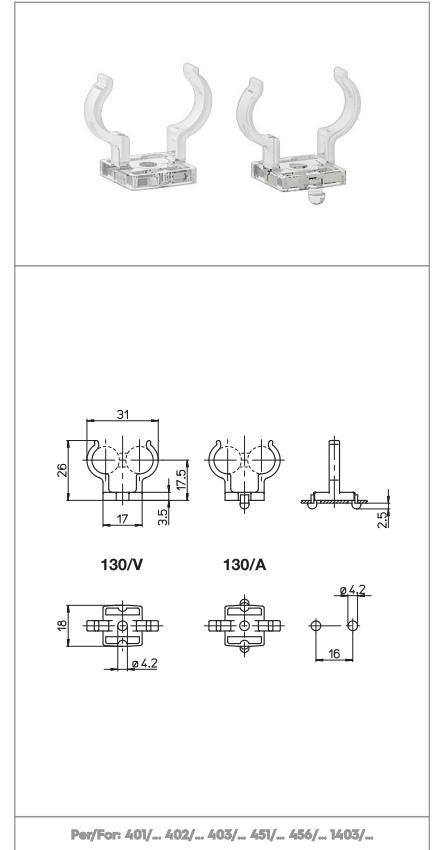
Dati tecnici

Technical data


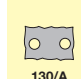
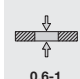

Caratteristiche

Characteristics

in policarbonato trasparente
in transparent polycarbonate

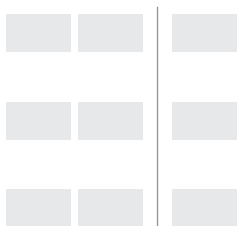


Per/For: 401/- 402/- 403/- 451/- 456/- 1403/-

 <p>fissaggio con vite <i>screw fixing</i></p> <p>130/V</p>	 <p>fissaggio ad innesto <i>push-in fixing</i></p> <p>130/A</p>	 <p>spessore lamiera di fissaggio <i>fixing metal plate thickness</i></p> <p>0,6-1</p>	 <p>altezza centro lampada (da sopra la lamiera) <i>lamp centre height (from the top of the metal plate)</i></p> <p>17,5</p>

Marchi di qualità

Quality marks



Direttive Europee

European directives

Conforme "RoHS"
"RoHS" compliant
Non soggetto alla "RAEE"
Not subject to "WEEE"

Pesi e confezioni

Weights and packaging

Art. Codice prodotti <i>Product references</i>	g Peso netto <i>Net weight</i>	n° pz per sacco per bag	n° pz per scatola per box	n° pz per cartone per carton
130/V	1,3	1000	200	
130/A	1,4	1000	200	

Note

Notes