

## 1880-G5/16-TR

### PORTALAMPADE PROTETTO PER LAMPADE FLUORESCENTI LINEARI T5 PROTECTED LAMPHOLDER FOR T5 LINEAR FLUORESCENT LAMPS

#### Dati tecnici

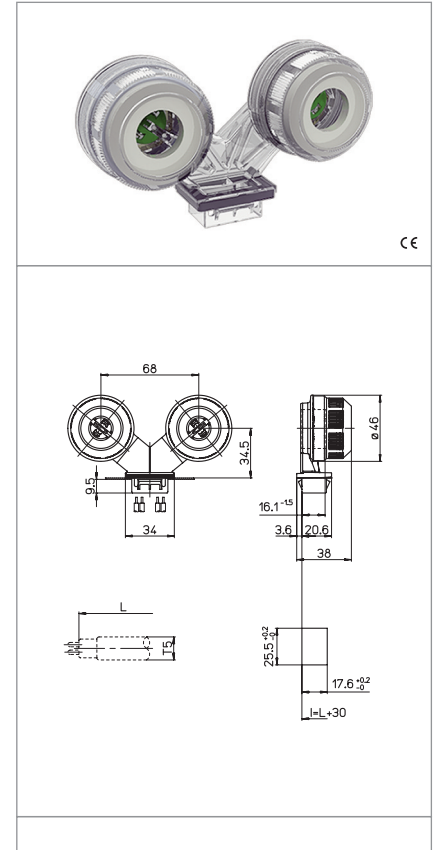
##### Technical data

- Attacco lampada - Lamp cap	<b>G5</b>
- Corrente e tensione nominale - Rated current and voltage	<b>2A-500V</b>
- Temperatura massima di funzionamento (IEC) - Maximum operating temperature (IEC)	<b>T140 Tm110</b>
- Grado di protezione - Protection index	<b>IP66/67</b>
- Categoria di sovratensione - Impulse withstand category	<b>II</b>

#### Caratteristiche

##### Characteristics

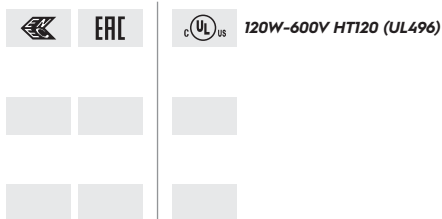
- Corpo in policarbonato trasparente  
- Transparent polycarbonate body
- Contatti in lega di rame  
- Copper alloy contacts
- Guarnizioni in neoprene/silicone  
- Neoprene/silicone gaskets



 fissaggio ad innesto snap-in fixing	 spessore lamiera di fissaggio fixing metal plate thickness 0,8-2	 altezza centro lampada (da sopra la lamiera) lamp centre height (from the top of the metal plate) 34,5	 rotore in PBT verde con scatti di... PBT green rotor with position of... 90°
 serrafile automatico ad 1 foro push-wire terminals with 1 hole	 sezione conduttore rigido rigid conductor section 0,5-1	 spelatura cavetti rigidi rigid wires stripping 10-11	 protetto IP66/67 IP66/67 protected

#### Marchi di qualità

##### Quality marks



#### Direttive Europee

##### European directives

Conforme "RoHS"  
"RoHS" compliant  
Non soggetto alla "RAEE"  
Not subject to "WEEE"

#### Pesi e confezioni

##### Weights and packaging

Art. Codice prodotti Product references	g Peso netto Net weight	n° pz per sacco per bag	n° pz per scatola per box	n° pz per cartone per carton
1880-G5/16-TR	68,2			100

#### Note

##### Notes