

Driver LC 25W 250/300/350mA fixC Ip SNC2

Seria essence non-SELV

**Opis produktu**

- _ Wbudowany driver LED o stałym wyjściu
- _ Stałoprądowy LED driver
- _ Do opraw oświetleniowych o klasie ochronności I i II
- _ Zabezpieczenie temperaturowe wg EN 61347-2-13 C5e
- _ Prąd wyjściowy 250, 300 lub 350 mA
- _ Maksymalna moc wyjściowa 25 W
- _ Sprawność do 88 %
- _ Standardowa żywotność do 50000 godzin
- _ Gwarancja 5 lat

Właściwości obudowy

- _ Obudowa: metalowa, biała
- _ Stopień ochrony IP20

Funkcje

- _ Zabezpieczenie przeciążeniowe
- _ Zabezpieczenie przeciwzwarciowe
- _ Zabezpieczenie przed pracą bez obciążenia
- _ Zabezpieczenie przed impulsami napięcia 0,5 kV
- _ Zabezpieczenie przeciwprzepięciowe, impulsy typu Surge, 1 kV (L do N)
- _ Zabezpieczenie przeciwprzepięciowe, impulsy typu Surge, 2 kV (L/N - uziemienie)

Strona internetowa
<http://www.tridonic.pl/87500837>


Spotlights



Downlights



Linear



Area



Floor | Wall



Free-standing



Street



Decorative

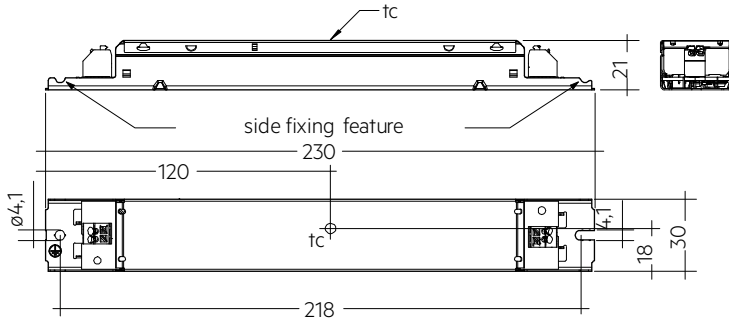


High bay

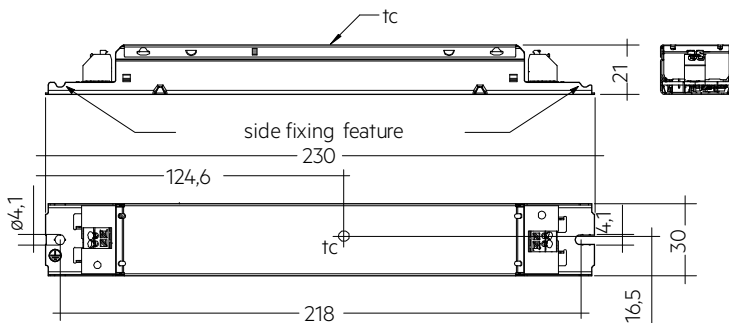
Driver LC 25W 250/300/350mA fixC Ip SNC2

Seria essence non-SELV

Kompletną kartę charakterystyki niniejszego produktu znajdziecie Państwo w strefie Download.



LC 25/250/104 fixC Ip SNC2, LC 25/300/85 fixC Ip SNC2



LC 25/350/72 fixC Ip SNC2

Informacje dotyczące zamówienia

Typ	Numer produktu ®	Opakowanie, karton	Opakowanie, mała ilość	Opakowanie, duża ilość	Ciężar jednostkowy
LC 25/350/72 fixC Ip SNC2	87500837	50 szt.	1.050 szt.	3.150 szt.	0,124 kg

Dane techniczne

Znamionowe napięcie zasilania	220 – 240 V
Zakres napięcia AC	198 – 264 V
Częstotliwość zasilania	50 / 60 Hz
Prąd upływowy (230 V, 50 Hz, pełne obciążenie)	< 450 μ A
THD (230 V, 50 Hz, pełne obciążenie)	< 20 %
Tolerancja prądu wyjściowego ^①	\pm 7,5 %
Typ. tętnienie prądu (przy 230 V, 50 Hz, pełnym obciążeniu)	\pm 5 %
Wyjście P_ST_LM (przy pełnym obciążeniu)	\leq 1
Wyjście SVM (przy pełnym obciążeniu)	\leq 0,4
Czas rozruchu (przy 230 V, 50 Hz, pełne obciążenie)	\leq 0,5 s
Czas wyłączenia (230 V, 50 Hz, pełne obciążenie)	\leq 0,5 s
Czas podtrzymania przy braku zasilania (wyjście)	0 s
Temperatura otoczenia ta	-20 ... +50 °C
Temperatura otoczenia ta (przy żywotności 50000 h)	50 °C
Temperatura przechowywania ts	-40 ... +80 °C
Odporność sieci zasilającej na zakłócenia impulsowe	0,5 kV
Odpowiednie do impulsów typu surge w sieci zasilającej (pomiędzy L - N)	1 kV
Odpowiednie do impulsów typu surge w sieci zasilającej (pomiędzy L/N - PE)	2 kV
Napięcie udarowe po stronie wyjścia (do PE)	4 kV
Żywotność	do 50.000 h
Gwarancja	5 Rok (lata)
Wymiary dł. x szer. x wys.	230 x 30 x 21 mm
Rozstaw otworów D	218 mm

Znak jakości**Normy**

EN 55015, EN 61000-3-2, EN 61000-3-3, EN 61347-2-13, EN 61547, EN 62384

Szczegółowe dane techniczne

Typ	Prąd wyjściowy ^①	Prąd wejściowy (230 V, 50 Hz, pełne obciążenie)	Maks. moc wejściowa	Typ. pobór mocy (przy 230 V, 50 Hz, pełne obciążenie)	Zakres mocy wyjściowej	λ przy pełnym obciążeniu ^②	Skuteczność przy pełnym obciążeniu ^③	λ przy minimalnym obciążeniu ^④	Sprawność przy minimalnym obciążeniu	Min. napięcie przewodzeni	Maks. napięcie	Maks. napięcie wyjściowe (U-OUT)	Maks. szczytowy prąd wyjściowy ^④	Maks. temperatura obudowy Tc
LC 25/350/72 fixC Ip SNC2	350 mA	130 mA	28 W	28,0 W	12,6 – 25,2 W	0,95	88 %	0,85C	83 %	36,0 V	72 V	320 V	411 mA	65 °C

^① Prąd wyjściowy to wartość średnia.

^② Znak zatwierdzenia BIS dla art. nr: 87500835.

^③ Wynik testu przy 230 V, 50 Hz.

^④ Przejście od minimalnego do maksymalnego obciążenia jest liniowe.