

180/D-FF

180/D-FR

184/D-FF

184/D-FR

PORTALAMPADE CONNETTORE PER LAMPADE FLUORESCENTI CIRCOLARI T9-T10

PUSH-ON LAMPHOLDERS FOR T9-T10 CIRCULAR FLUORESCENT LAMPS

Dati tecnici

Technical data

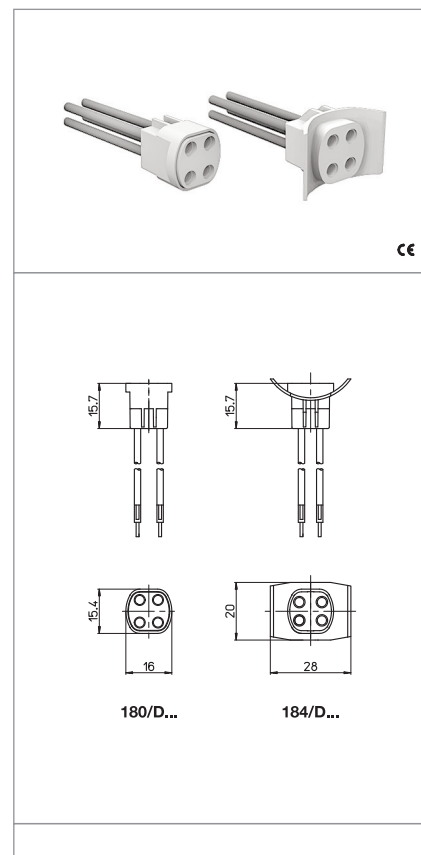
- Attacco lampada - Lamp cap	G10q
- Corrente e tensione nominale - Rated current and voltage	2A-250V
- Temperatura massima di funzionamento (IEC) - Maximum operating temperature (IEC)	T110
- Grado di protezione - Protection index	IP20
- Categoria di sovratensione - Impulse withstand category	II

Caratteristiche

Characteristics

FR= Conduttore rigido FF= Conduttore flessibile
FR= Rigid conductor FF= Flexible conductor

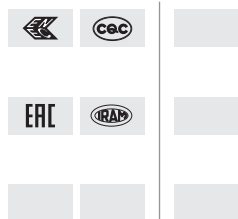
- Corpo in policarbonato bianco
- White polycarbonate body
- Contatti in ottone
- Brass contacts



 fissaggio diretto sulla lampada <i>push fixing on the lamp</i>	 conduttore aggraffato al contatto <i>conductor crimped to the contact</i>	 sezione conduttore flessibile <i>flexible conductor section</i> mm ² PVC 0,5	 sezione conduttore rigido <i>rigid conductor section</i> mm ² PVC 0,5
 lunghezza cavetti rigidi e flessibili <i>rigid and flexible wires length</i> 30 cm	 82/... x3		

Marchi di qualità

Quality marks



Direttive Europee

European directives

Conforme "RoHS"
"RoHS" compliant
Non soggetto alla "RAEE"
Not subject to "WEEE"

Pesi e confezioni

Weights and packaging

Art. Codice prodotti Product references	g Peso netto Net weight	n° pz per sacco per bag	n° pz per scatola per box	n° pz per cartone per carton
180/D-FF	14,1		200	
180/D-FR	13,8		200	
184/D-FF	14,6		200	
184/D-FR	14,3		200	

Note

Notes